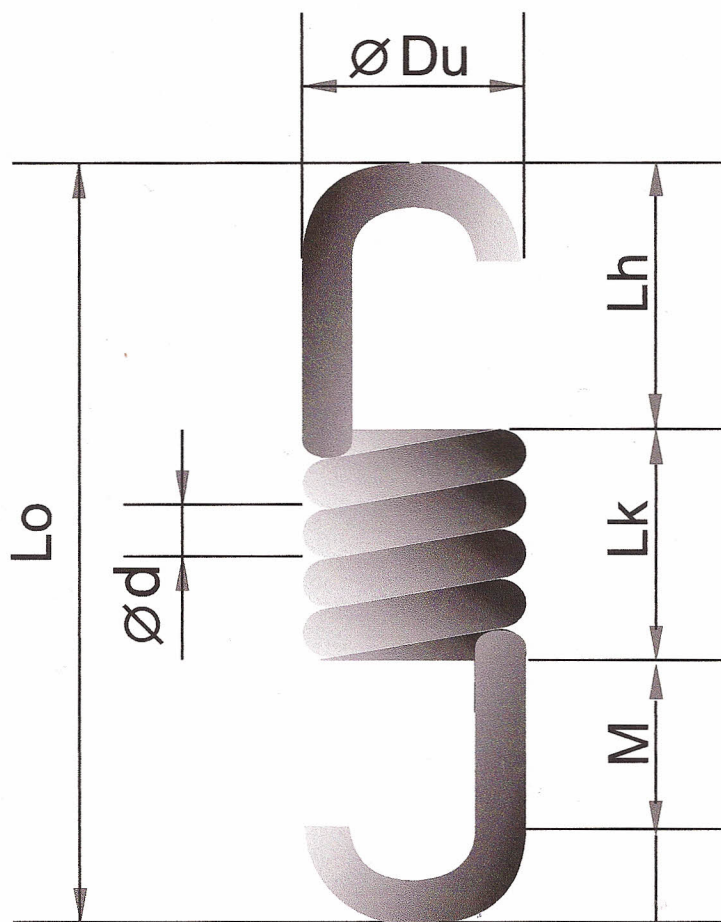
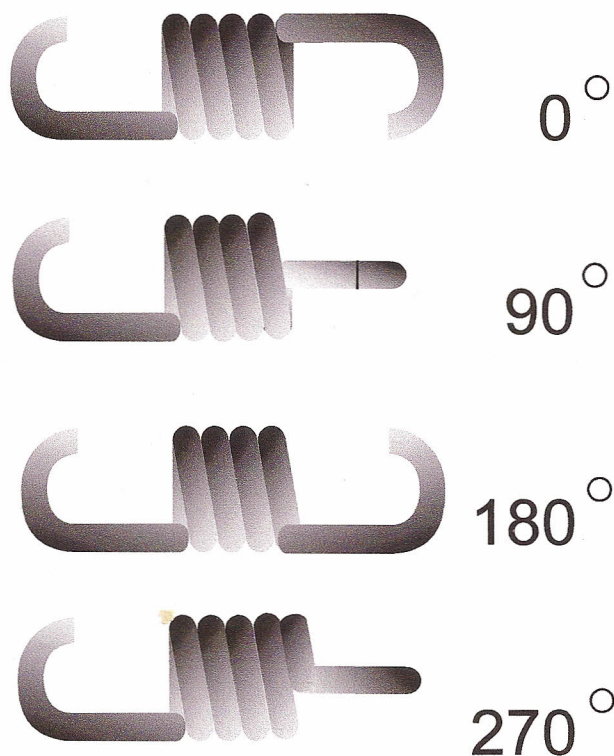


# VETOJOUSI



## LENKKIEN ASENTO



Merkitse oleelliset mitat:

Langan halkaisija	= $\varnothing d$
Koknaismitta	= $Lo$
Jousen halkaisija	= $\varnothing Du$
Lenkkien asento	= Asteluku

Lenkin rako	= $M$
Kierteen osuus	= $Lk$
Lenkin korkeus	= $Lh$